

Seguridad



▲ *Etiqueta de bloqueo típica*

La seguridad debe ser una preocupación principal para todo el personal que trabaja en un entorno industrial. La maquinaria industrial es capaz de causar lesiones graves o la muerte cuando se opera incorrectamente o cuando el personal desconoce el estado del equipo o está distraído.

Aunque el control de los equipos automatizados incorpora muchos dispositivos de seguridad, la mejor manera de evitar accidentes es que cada uno esté alerta, tome conciencia de la seguridad, conozca los equipos y utilice el sentido común.

En caso de duda, ¡bloquéelo!

Debe bloquear y etiquetar el equipo...

- Cada vez que se quite una protección o un dispositivo de seguridad.
- Cuando una persona deba colocar alguna parte de su cuerpo donde pueda ser atrapada por partes móviles.
- Antes de realizar el mantenimiento.
- Antes de hacer reparaciones.
- Durante los procedimientos de solución de problemas.
- Durante la instalación de nuevos equipos.
- Durante la remoción o retrabajo de equipos existentes.

ⓘ AVISO ⓘ

Antes de realizar el servicio en un sistema de transporte, siga siempre las normas internas de la planta junto con cualquier norma estatal, federal o local.

Seguridad del elevador de caída vertical

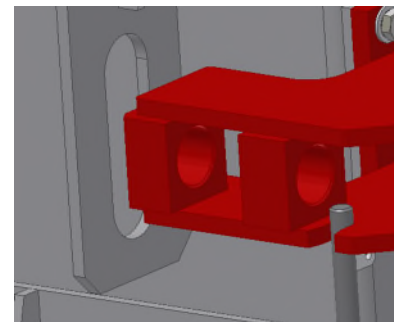
Siempre que realice tareas de mantenimiento y/o revisión del activo, debe asegurarlo mecánicamente. Use el siguiente procedimiento:

⚡ ⚠ ADVERTENCIA ⚠ ⚡

Sólo personal calificado y capacitado debe realizar el desensamble y ensamble de los componentes eléctricos y mecánicos.

Asegure el Elevador de Caída Vertical

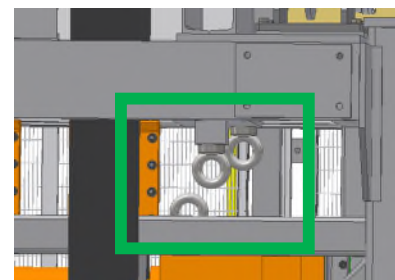
- 1 Baje el carro elevador o el contrapeso de modo que su ranura de bloqueo quede alineada con el soporte del perno de bloqueo.



- 2 Apague y bloquee el VDL de acuerdo con los procedimientos de bloqueo de la planta.

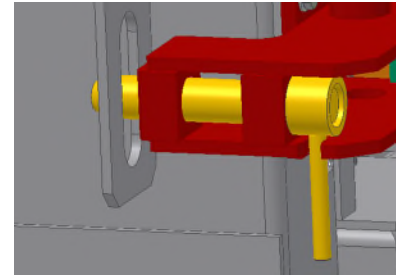


- 3 Fije las correas de seguridad o la cadena de las armellas en la parte superior del VDL a las armellas que están en la parte superior del componente - ya sea carro elevador o contrapeso - que está en la parte superior del VDL.



4

Mueva el perno de seguridad adecuado desde su posición de guardado en el soporte del perno de bloqueo e insértelo por completo en la posición de bloqueo del soporte, de modo que el extremo del perno de seguridad sobresalga por la ranura de bloqueo.



5

Si el perno de seguridad utilizado y el soporte del perno de bloqueo están equipados con banderas de bloqueo, inserte su perno de bloqueo a través de las banderas de bloqueo para asegurarse de que el perno de seguridad no se retira antes de tiempo.

